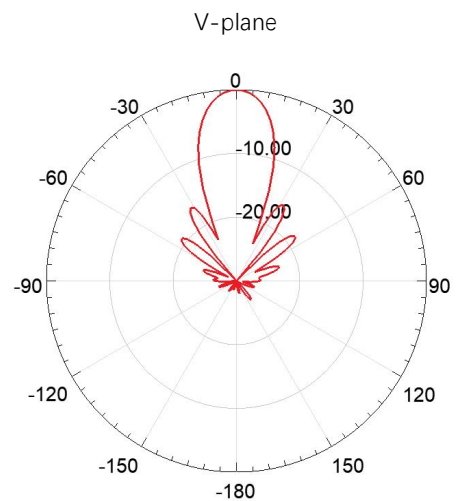
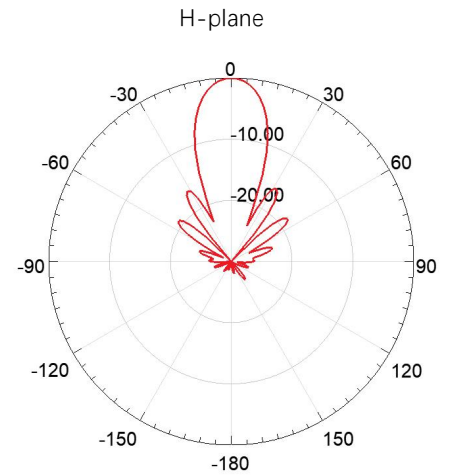




1710-2200/2200-2690 8 端口单波束透镜天线

电气性能

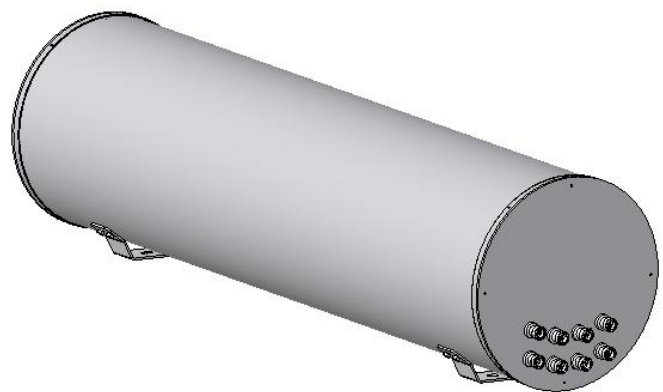
产品名称	8 端口单波束透镜天线
产品型号	EHS3AZA181
工作频率 (MHz)	1710-2200/2200-2690
端口数	8
增益(dBi)	15.5±1/16.5±1
波束数量	1
水平面波束指向(°)	0
3dB 水平波束宽度(°)	28±4/23±3
10dB 水平波束宽度(°)	47±5/39±4
3dB 垂直波束宽度(°)	26±4/23±3
10dB 垂直波束宽度(°)	46±5/39±4
波束交叠 (dB)	/
水平覆盖范围 (°)	60
上旁瓣抑制 (dB)	-13
前后比 (dB)	25
极化 (°)	±45
极化端口隔离度 (dB)	≥25
波束端口隔离度 (dB)	/
电压驻波比	≤1.5
输入阻抗 (Ω)	50
功率容量 (W)	8×180
三阶互调 (dBm, @2×43dBm)	≤-107



天线方向图示意图 Patterns

机械性能

机械下倾角(°)	0~14
天线尺寸 (mm)	1534×400×400
包装尺寸 (mm)	1800×515×515
天线净重 (Kg)	19
毛重 (Kg)	30
夹码重量 (Kg)	5.8
接头	8*7/16DIN-Female
抱杆尺寸 (mm)	φ 50-114
外罩材料	UPVC
风载 (m/s)	55
工作温度 (°C)	-40~+7
工作湿度	5%~95%
防雷	直流接地



天线外形示意图